



95.13.2



95.15.2

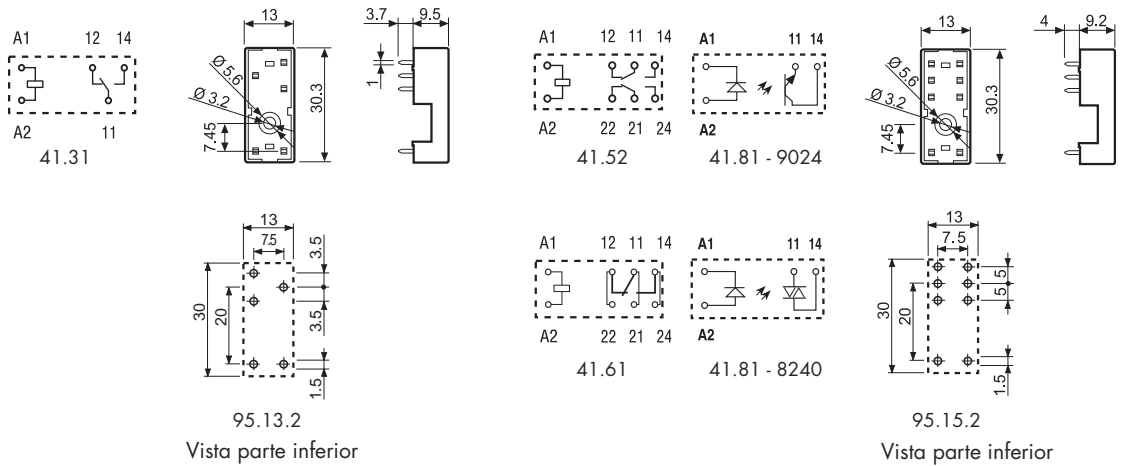
Homologaciones (según los tipos):



Zócalo para circuito impreso	95.13.2 Azul	95.13.20 Negro	95.15.2 Azul	95.15.20 Negro
Tipo de relé	41.31		41.52, 41.61, 41.81 ⁽¹⁾	
Accesorios				
Brida de retención de plástico	095.42			
Características generales				
Valor nominal	10 A - 250 V *			
Rigidez dieléctrica	6 kV (1.2/50 μs) entre bobina y contactos			
Grado de protección	IP 20			
Temperatura ambiente	°C -40...+70			

* Con corrientes >10 A, los terminales de los contactos deben conectarse en paralelo (21 con 11, 24 con 14, 22 con 12).

⁽¹⁾ Con relé 41.81 los terminales de contacto NA son los números 11 y 14.



Código de embalaje

Identificación de la elaboración y de las bridas a través de las últimas tres letras.

Ejemplo:

