

Características

Relé para el encendido de lámparas en función de la luminosidad ambiental, se suministran con sensor fotosensible externo

11.31 - 1 contacto NA 16 A

- Regulación de la sensibilidad 1 a 100 lux
- Un módulo, anchura 17.5 mm
- Bajo consumo en modo espera

11.41 - 1 contacto conmutado 16 A

- Patente "Histéresis cero" para el ahorro energético, patente "Compensación de la influencia de las luces que conecta" que facilita el uso y la instalación
- Selector con 4 posiciones:
 - escala "Standard" (umbral 1...80 lx)
 - escala "High" (umbral 30...1000 lx)
 - luz fija (particularmente interesante para el test en la primera instalación y para operaciones de mantenimiento de la instalación)
 - luz apagada (útil en época vacacional)

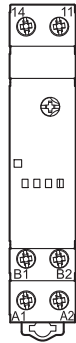
- Primeros 3 ciclos de funcionamiento del relé sin retardo al encendido y al apagado, para facilitar al instalador las operaciones de ajuste y regulación
- Indicador LED
- Separación MBTS entre circuito de alimentación y contactos
- Doble aislamiento entre la alimentación y el fotosensor
- Montaje en carril de 35 mm (EN 60715)
- Contactos sin Cadmio
- Elemento fotosensible sin cadmio (CI fotodiodo)

Acotaciones externas ver página 8

NEW 11.31



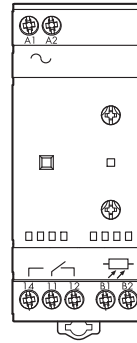
- 1 contacto
- Anchura 17.5 mm



NEW 11.41



- 1 contacto
- "Histéresis cero"
- Selector con 4 posiciones



Características de los contactos			
Configuración de contactos		1 NA	1 contacto conmutado
Corriente nominal/Máx. corriente instantánea I_N/I_{max}		16 / 30 A (120 A - 5 ms)	16 / 30 A (120 A - 5 ms)
Tensión nominal/Máx. tensión de conmutación U_N/U_{max}		250 / 400 V AC	250 / 400 V AC
Potencia nominal en AC1		4000 VA	4000 VA
Potencia nominal en AC15 (230 V AC)		750 VA	750 VA
Potencia nominal de las lámparas (230 V): incandescentes		2000 W	2000 W
fluorescentes con corrección del factor de potencia		750 W	750 W
fluorescentes sin corrección del factor de potencia		1000 W	1000 W
halógeno		2000 W	2000 W
Carga mínima conmutable		1000 mW (10 V / 10 mA)	1000 mW (10 V / 10 mA)
Material estándar de los contactos		AgSnO ₂	AgSnO ₂
Características de la alimentación			
Tensión de alimentación U_N AC (50/60 Hz)		110...230 V	230 V
nominal U_N DC		—	—
Potencia nominal P_N		2.5 VA (50 Hz) / 0.9 W	5.2 VA (50Hz) / 2 W
Régimen de funcionamiento AC (50 Hz)		90...260 V	(0.8 ... 1.1) U_N
DC		—	—
Características generales			
Vida útil eléctrica bajo carga en AC1		100 · 10 ³ ciclos	100 · 10 ³ ciclos
Regulación del umbral de actuación:	escala "Standard"	1...100 lx	1...80 lx
	escala "High"	—	30...1000 lx
Histéresis (relación apagado / encendido)		1.25	1
Tiempo de respuesta: en el encendido/en el apagado		15 / 30 s	15 / 30 s
Temperatura ambiente		-20...+50 °C	-20...+50 °C
Grado de protección: crepuscular / fotosensor		IP 20 / IP 54	IP 20 / IP 54
Homologaciones (según los tipos)		CE	

Características

Relé para el encendido de lámparas en función de la luminosidad ambiental, se suministran con sensor fotosensible externo

11.42 - 1 contacto conmutado + 1 contacto NA 12 A

- Dos salidas independientes y regulables por separado
- Selector con 4 posiciones:
 - escala "Standard" (umbral 1...80 lx)
 - escala "High" (umbral 20...1000 lx)
 - luz fija (particularmente interesante para el test en la primera instalación y para operaciones de mantenimiento de la instalación)
 - luz apagada (útil en el periodo de vacaciones)
- Primeros 6 ciclos (total entre los dos canales) de funcionamiento del relé sin retraso al encendido y al apagado, para facilitar al instalador las operaciones de ajuste y regulación
- Indicador LED

11.91 - 1 contacto conmutado 16 A + 1 salida auxiliar para el módulo de potencia

- Función interruptor horario diario, con horas de apagados y encendidos programables
- Salida auxiliar controlada directamente por la función crepuscular
- Patente "Compensación de la influencia de las luces que conecta" que facilita instalación y uso
- Regulación de la sensibilidad 2 a 150 lux
- Pantalla LCD para visualización, configuración y programación
- Batería interna para la configuración y programación sin alimentación y para la reserva de marcha en caso de fallo de red

- Separación MBTS entre circuito de alimentación y contactos
- Doble aislamiento entre la alimentación y el fotosensor
- Montaje en carril de 35 mm (EN 60715)
- Contactos sin Cadmio
- Elemento fotosensible sin cadmio (CI fotodiode)

* Salida auxiliar 11.91: 12 V DC, max 1 W
Acotaciones externas ver página 8

NEW 11.42

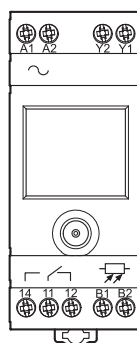
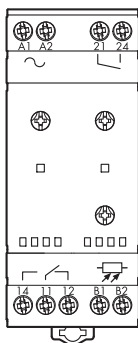


- 2 salidas independientes
- 2 ajustes de la sensibilidades independientes
- Selector con 4 posiciones

NEW 11.91



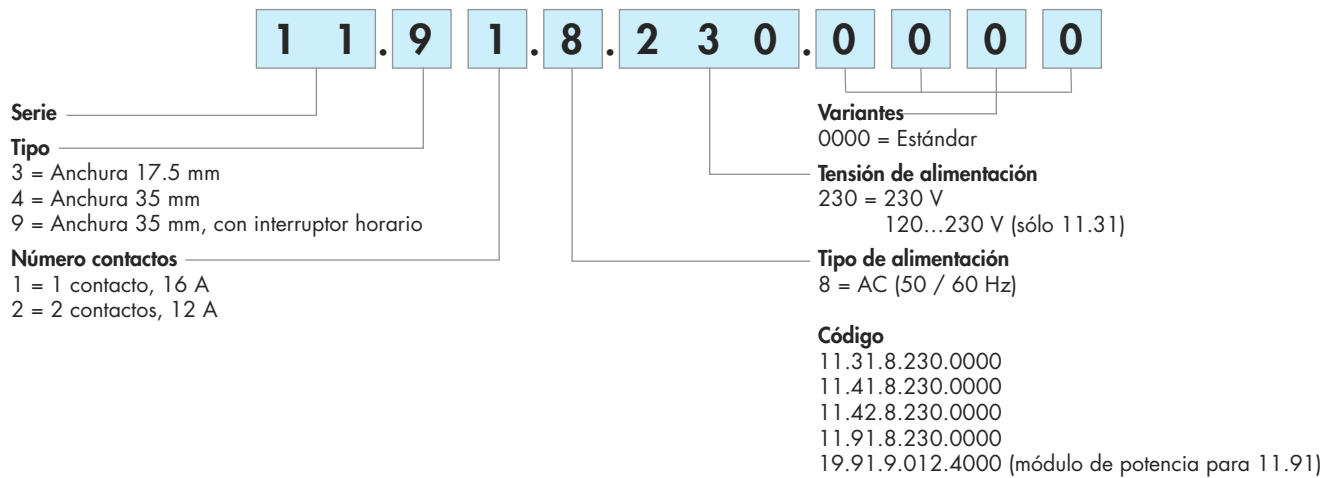
- Relé crepuscular + interruptor horario integrado
- Salida auxiliar, controlada por el crepuscular, para el módulo de potencia 19.91



Características de los contactos		
Configuración de contactos	1 contacto conmutado + 1 NA	1 c. c. + 1 salida auxiliar*
Corriente nominal/Máx. corriente instantánea I_N/I_{max}	12 / 24 A (120 A – 5 ms)	16 / 30 A (120 A – 5 ms)
Tensión nominal/Máx. tensión de conmutación U_N/U_{max}	250 / 400 V AC	250 / 400 V AC
Potencia nominal en AC1	3000 VA	4000 VA
Potencia nominal en AC15 (230 V AC)	750 VA	750 VA
Potencia nominal de las lámparas (230 V): incandescentes	2000 W	2000 W
fluorescentes con corrección del factor de potencia	750 W	750 W
fluorescentes sin corrección del factor de potencia	1000 W	1000 W
halógeno	2000 W	2000 W
Carga mínima conmutable	1000 mW (10 V / 10 mA)	1000 mW (10 V / 10 mA)
Material estándar de los contactos	AgSnO ₂	AgSnO ₂
Características de la alimentación		
Tensión de alimentación U_N AC (50/60 Hz) nominal	230 V	230 V
U_N DC	—	—
Potencia nominal P_N	7.4 VA (50 Hz) / 2.8 W	6.6 VA (50 Hz) / 2.9 W
Régimen de funcionamiento AC (50 Hz)	(0.8 ... 1.1) U_N	(0.8 ... 1.1) U_N
DC	—	—
Características generales		
Vida útil eléctrica bajo carga en AC1	100 · 10 ³ ciclos	100 · 10 ³ ciclos
Regulación del umbral de actuación:	escala "Standard" 1...80 lx escala "High" 20...1000 lx	2...150 lx —
Histéresis (relación apagado / encendido)	1.25	$\Delta = 3$ lx
Tiempo de respuesta: en el encendido/en el apagado	15 / 30 s	25 / 50 s
Temperatura ambiente	-20...+50 °C	-20 ... + 50 °C
Grado de protección: crepuscular / fotosensor	IP 20 / IP 54	IP 20 / IP 54
Homologaciones (según los tipos)	CE	

Codificación

Ejemplo: serie 11, relé crepuscular modular con interruptor horario, 1 contacto conmutado - 16 A, alimentación 230 V AC.

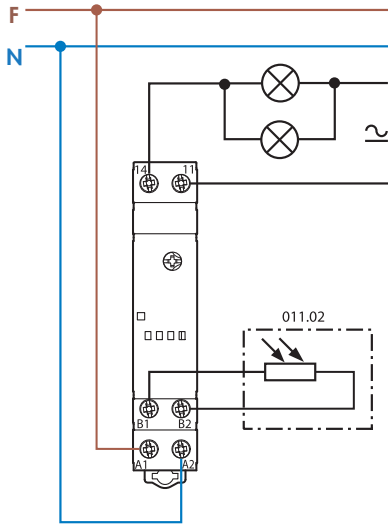


Características generales

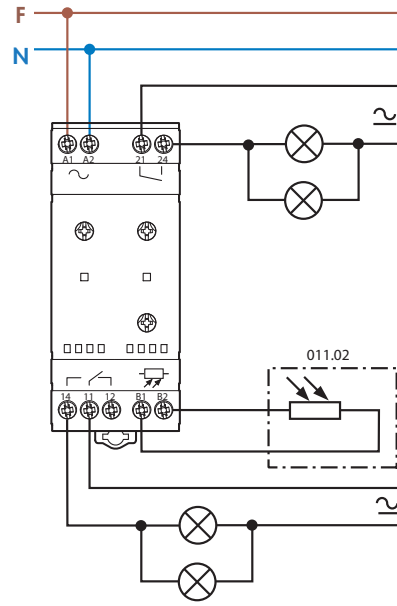
Aislamiento		Rigidez dieléctrica	Impulso (1.2/50 µs)		
entre alimentación y contactos		4000 V AC	6 kV		
entre alimentación y fotosensor		2000 V AC	4 kV		
entre contactos abiertos		1000 V AC	1.5 kV		
Características EMC					
Tipo de prueba	Norma de referencia		11.31	11.41 / 42 / 91	
Descarga electrostática	en el contacto	EN 61000-4-2	4 kV		
	en aire	EN 61000-4-2	8 kV		
Campo electromagnético irradiado (80 ... 1000 MHz)	EN 61000-4-3		10 V/m		
Transitorios rápidos (burst 5/50 ns, 5 y 100 kHz)	sobre los bornes de la alimentación	EN 61000-4-4	3 kV	4 kV	
	en la conexión con el fotosensor	EN 61000-4-4	3 kV	4 kV	
Impulsos de tensión (surge 1.2/50 µs)	modo común	EN 61000-4-5	4 kV		
	sobre los bornes de la alimentación modo diferencial	EN 61000-4-5	3 kV	4 kV	
Tensión de radiofrecuencia sobre los bornes de la alimentación de modo común (0.15...80 MHz)	sobre el fotosensor	EN 61000-4-6	10 V		
Fallos de tensión	70 % U _N , 40 % U _N	EN 61000-4-11	3 V		
Micro cortes de la alimentación		EN 61000-4-11	10 ciclos		
Emissiones conducidas de radiofrecuencia	0.15...30 MHz	EN 55014	10 ciclos		
Emissiones irradiadas	30...1000 MHz	EN 55014	clase B		
Bornes					
Par de apriete		0.8 Nm			
Capacidad de conexión de los bornes	hilo rígido	1 x 6 / 2 x 4 mm ²	1 x 10 / 2 x 12 AWG		
	hilo flexible	1 x 4 / 2 x 2.5 mm ²	1 x 12 / 2 x 14 AWG		
Largo de pelado del cable	9 mm				
Otros datos					
Diámetro del prensaestopa del fotosensor	7.5 ... 9 mm				
Longitud de cable entre relé y fotosensor	50 m (2 x 1.5 mm ²)				
Umbral de intervención prefijado	10 lx				
Potencia disipada al ambiente		11.31	11.41	11.42	11.91
	en espera	0.3 W	1.3 W	1.4 W	1.4 W
	en vacío	0.9 W	2.0 W	2.8 W	2.9 W
	con carga nominal	1.7 W	2.6 W	3.8 W	3.5 W

Esquemas de conexión

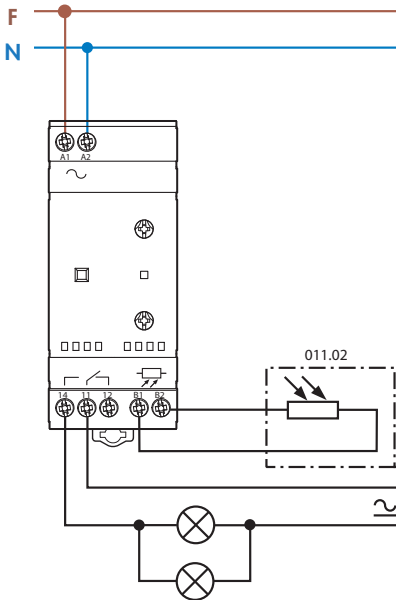
Tipo 11.31



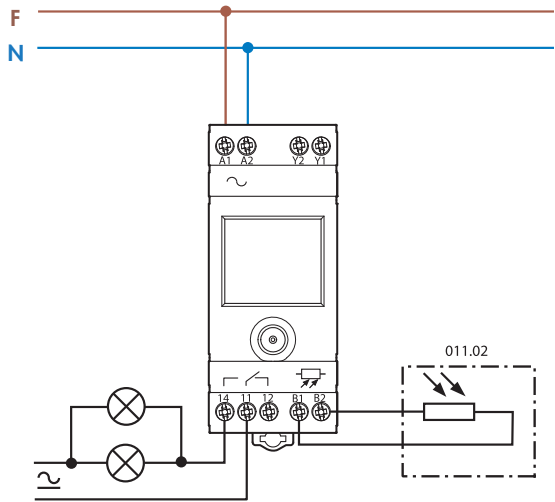
Tipo 11.42



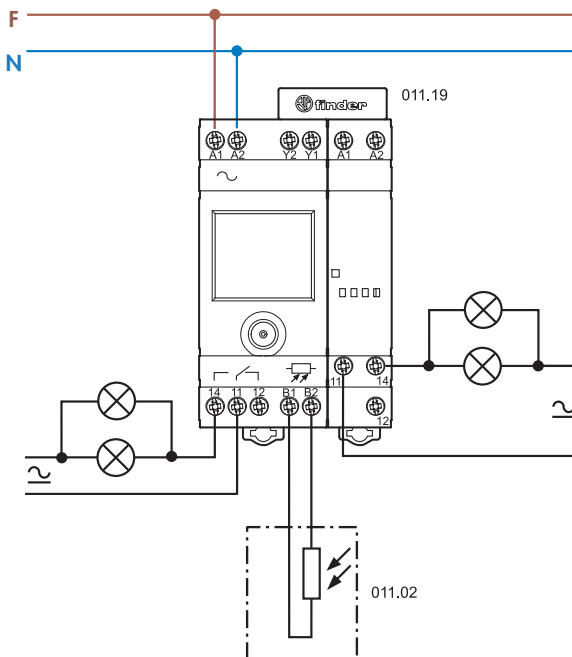
Tipo 11.41



Tipo 11.91



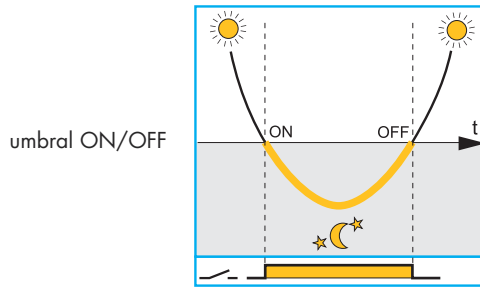
Tipo 11.91 + 19.91



Ventajas de la patente "Histéresis cero":

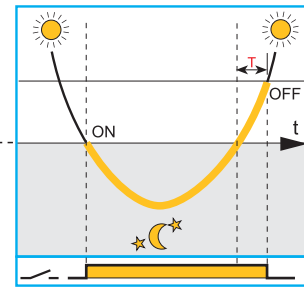
asegura una intervención precisa sin derroche de energía

TIPO 11.41 RELES CREPUSCULARES DE "HISTÉRESIS CERO"



El crepuscular con HISTÉRESIS CERO garantiza el encendido y apagado en el nivel fijado

RELES CREPUSCULARES TRADICIONALES



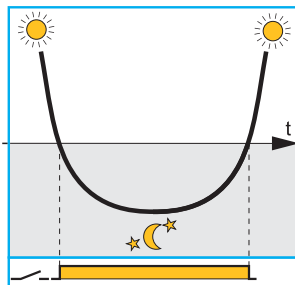
Generalmente un relé crepuscular tradicional trabaja con histéresis positiva para prevenir malfuncionamiento o rateo, significando el apagado retardado un derroche de energía (T).

- Iluminación por luz natural
- El contacto NA del crepuscular está cerrado (alumbrado conectado)

Ventaja del innovador principio de compensación de la influencia de las luces conectadas:

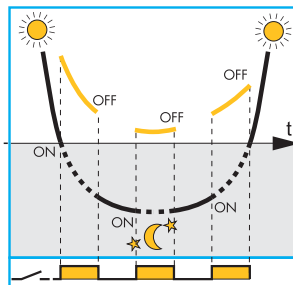
evita molestos apagados y encendidos causados por una instalación inadecuada

Crepuscular sin influencia de la luminaria que conecta



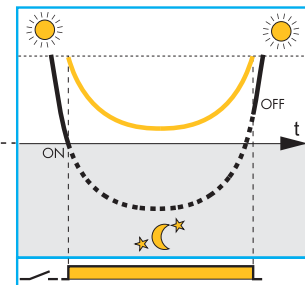
Funcionamiento correcto

Crepuscular tradicional con influencia de la luminaria que conecta



Funcionamiento incorrecto (ciclos de encendidos y apagados de la lámpara)

Crepuscular tipo 11.41 y 11.91 con compensación de la influencia de la luminaria que conecta



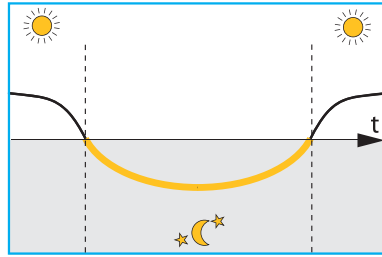
El innovador principio de compensación de la influencia de la luminaria, evita molestos encendidos y apagados debidos a un montaje incorrecto.

- Luz ambiental que actúa sobre el sensor del relé crepuscular
- Luz ambiental + luz generada por la luminaria, aumenta el nivel e influye sobre el relé crepuscular

Notas

1. En cualquier caso se recomienda hacer una instalación correcta y evitar que la luz generada por la lámpara que conecta influya sobre el sensor. La compensación de la influencia puede ayudar cuando no se puede evitar que la luz emitida por la luminaria alcance el sensor. En este caso se puede apreciar que la "compensación de luz" retarda ligeramente el tiempo de la desconexión con respecto al momento ideal.
2. El principio de compensación no es eficaz si el resultante entre luz ambiental y luz conectada supera el valor máximo aceptable (200 lux para el tipo 11.91; 160/2000 para las escalas standard/high del tipo 11.41).
3. En los tipos 11.41 y 11.91 el principio de compensación es compatible con lámparas de encendido lento, debido a que el circuito electrónico persigue al nivel luminoso hasta 10 minutos.

Funciones 11.91



	Horario de apagado (OFF)	Horario de encendido (ON)		Ejemplos de funciones
	NO	NO		Función crepuscular normal
11 14	YES	NO		Función en la que no se requiere iluminación a partir de las 22:00 h
	YES	YES		Función en la que no se requiere iluminación entre las 01:00 y las 05.00 h
AUX Y1 Y2				Salida auxiliar mandada solo por la función crepuscular

Todas las funciones se programan en la pantalla mediante el selector frontal.

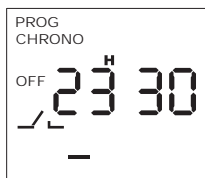


Modo visual

Durante el funcionamiento normal con alimentación de red, se visualiza:

- hora y minutos
- nivel de lux existente (barras superiores)
- umbral lux programado (barras inferiores)
- estado del contacto 11-14 (abierto/cerrado)
- símbolo "luna", si el nivel de lux presente es inferior al umbral programado, por lo que el contacto 11-14 está en posición cerrado (si no está inhabilitado por el programa "chrono"), la salida auxiliar Y1-Y2 está activa.
- el símbolo "chrono", si la función de apagado ha sido activada.

Al modo "PROG" (programación) o al modo "SETUP" (configuración), se accede respectivamente, presionando con brevedad o por un tiempo >2", en el centro del mando frontal. También es posible forzar el cerrado o la apertura del contacto 11-14, independientemente del nivel de luz o de la programación de forma manual, presionando el mando >2" en dirección superior o inferior. En este caso se visualizará "mano". Este modo se abandona con una pulsación larga del mando en dirección opuesta.

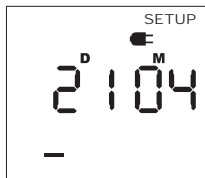


Modo "PROG" (programación)

En esta modalidad es posible programar el umbral de regulación, habilitar y programar la hora de apagado y eventualmente de encendido.

Con una presión breve del mando en la derecha o la izquierda, se salta de un paso de programa al otro (confirmación automática de los valores). En cada paso es posible modificar los valores programados con una breve presión del mando hacia arriba o abajo. Con una presión más larga, >1", se aumenta o disminuye el valor con mayor rapidez.

Regreso al modo visual con una breve presión en el centro del mando.



Modo "SETUP" (configuración)

En esta modalidad es posible programar por orden, año, mes, día, horas, minutos y habilitar la hora solar legal europea. Con una breve presión del mando hacia derecha o izquierda se cambia de unidad (confirmación automática de los valores); el valor de cada unidad se aumenta o disminuye con una corta pulsación hacia arriba o abajo del mando; una pulsación más larga, >1", modifica el valor con mayor celeridad.

Regreso al modo visual con una breve presión en el centro del mando.

Nota: el producto viene programado de fábrica con la hora de Europa Central y la hora solar legal europeo habilitada.

Modo en espera

En caso de fallo de la alimentación de red el crepuscular entra en modo de espera manteniendo en memoria toda la programación, pero dejando inactivo el resto de funciones, incluida la visualización de la pantalla, para garantizar una mayor duración de la carga de la batería interna.

La pantalla se puede activar mediante una pulsación del mando y permite modificar la programación. En este estado se muestra el sombreado de una clavija en la pantalla y no debería prolongarse para evitar una descarga innecesaria de la batería. Si no se produce ningún cambio durante 1 minuto se activa de nuevo el modo en espera y se mantendrá hasta el retorno de la alimentación.

Salida auxiliar

En los bornes Y1-Y2 se dispone una salida estática a 12 V DC, max. 80 mA 1 W: se aconsejado el uso del módulo de potencia tipo 19.91.9.012.4000 junto con el conector tipo 011.19. También es posible conectar un relé (por ejemplo una interface Serie 38, 48, 49, 4C, 58 o 59) con previsión de no superar 40 cm de largo de los cables. La salida auxiliar se controla directamente por la función crepuscular y es independiente del funcionamiento del interruptor horario. Junto con la salida principal permite realizar una combinación de iluminación más flexible, parte solo controlada por la luz ambiental y otra parte en función del interruptor horario más luz ambiental.



19.91 Características del Módulo de potencia

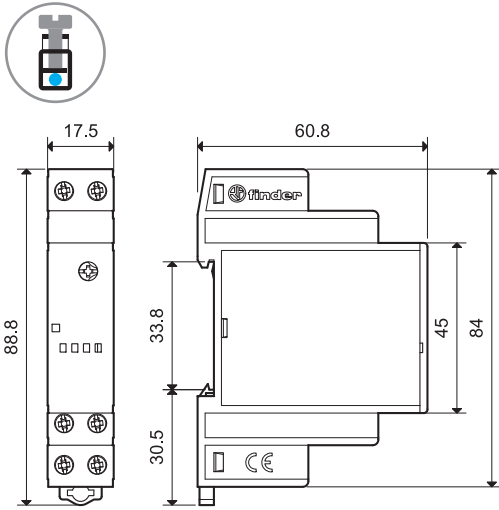
Configuración de contactos		1 contacto conmutado
Corriente nominal/Máx corriente instantánea	I_N/I_{max}	16 / 30 A (120 A – 5 ms)
Tensión nominal/Máx tensión de conmutación	U_N/U_{max}	250 / 400 V AC
Potencia nominal en AC15 (230 VAC)		750 VA
Potencia nominal de las lámparas (230 V):	incandescentes	2000 W
	fluorescentes con corrección del factor de potencia	750 W
Tensión de alimentación nominal	U_N	12 V DC
Temperatura ambiente		-20...+50 °C
Grado de protección		IP 20

11.31/41/42

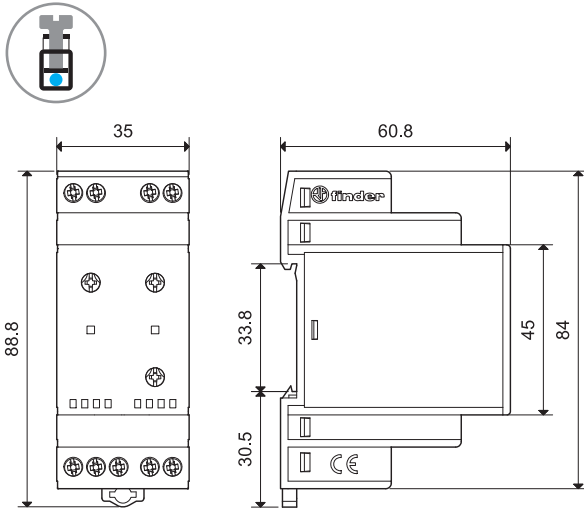
LED	Alimentación	Contacto NA	
		11.41 / 11.42	11.31
—	No presente	Abierto	Abierto
■ ■ ■ ■ ■ ■ ■ ■	Presente	Abierto	Abierto
■ ■ ■ ■ ■ ■ ■ ■	Presente	Abierto (temporización hasta cerrar en marcha)	Abierto (temporización hasta cerrar en marcha)
■ ■ ■ ■ ■ ■ ■ ■	Presente	Cerrado	Cerrado
■ ■ ■ ■ ■ ■ ■ ■	Presente	Cerrado (temporización hasta abrir en marcha)	Cerrado (temporización hasta abrir en marcha)
■ ■ ■ ■ ■ ■ ■ ■	Presente	Posición fija (selector ON o OFF)	—

Acotaciones externas

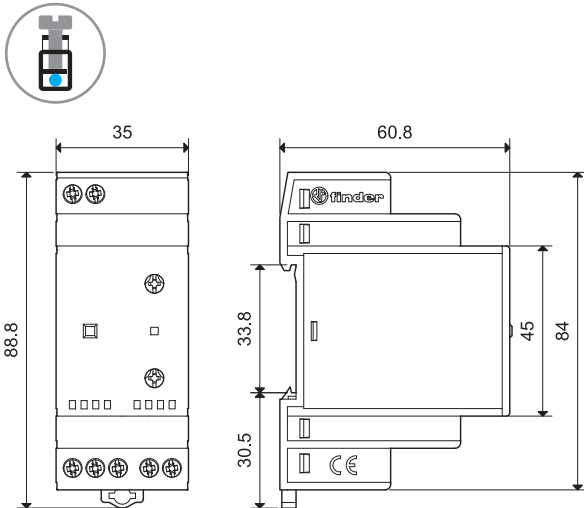
11.31
Borne de jaula



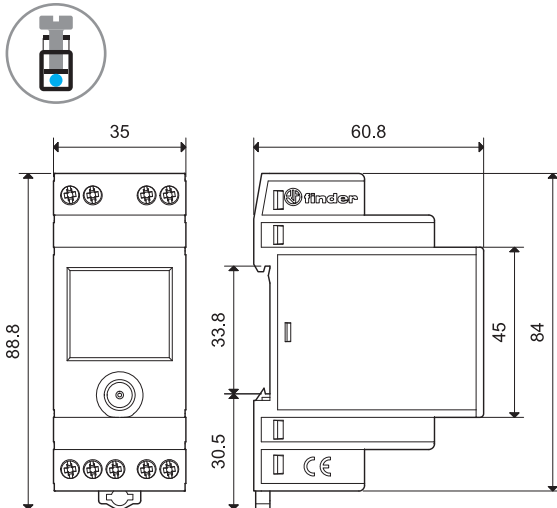
11.42
Borne de jaula



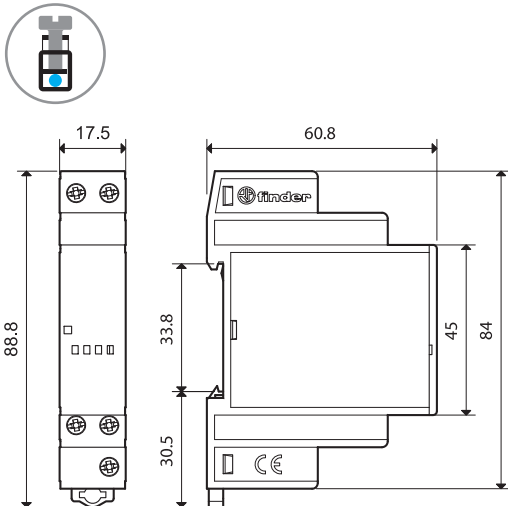
11.41
Borne de jaula



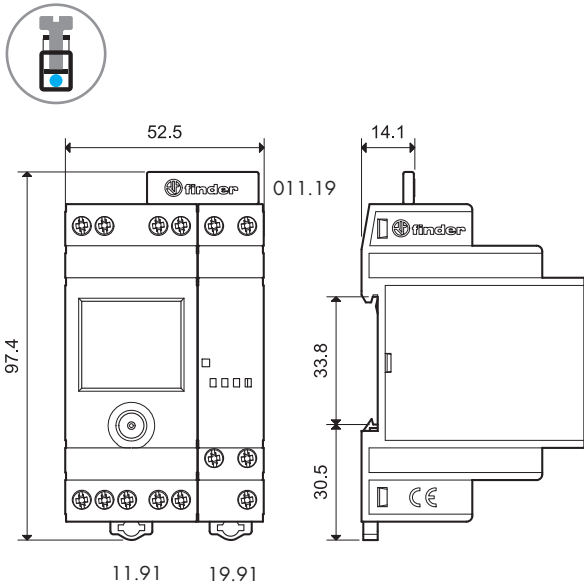
11.91
Borne de jaula



19.91 (módulo de potencia para 11.91)
Borne de jaula



11.91 + Módulo de potencia 11.91
Borne de jaula



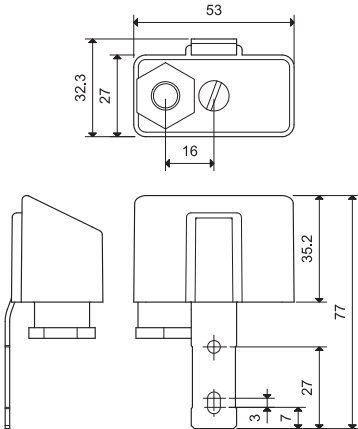
Accesorios



011.02

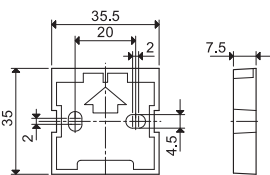
Fotosensor (se entrega con el relé crepuscular) 011.02

- sin Cadmio
- no polarizado
- doble aislamiento contra la alimentación del crepuscular
- no compatible con los crepuscular antiguos tipo 11.01 y 11.71, en los que se tiene que utilizar la fotocélula tipo 011.00



011.01

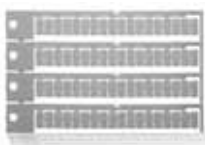
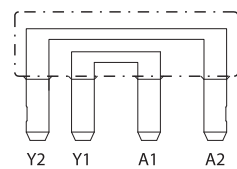
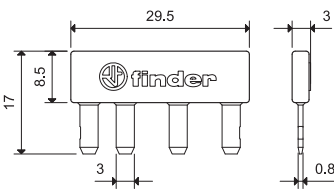
Soporte para fijación en panel (se entrega con el relé crepuscular), anchura 35 mm 011.01



011.19

Conector de 2 polos (para el tipo 11.91 y el Módulo de potencia 19.91) 011.19

Para la conexión directa de la salida auxiliar del 11.91 (Y1-Y2) a los terminales de alimentación del 19.91 (A1-A2)



060.72

Juego de etiquetas de identificación para tipo 11.31, 11.41, 11.42, 19.91, plástico, 72 unidades, 6x12 mm 060.72



019.01

Etiquetas de identificación para tipo 11.41 e 11.42, plástico, 1 etiqueta, 17x25.5 mm 019.01