

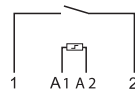
## Stromstoss-Relais mit 1 oder 2 Kontakten zur Montage in Unterputzdosen mit getrennten Spulen und Kontaktkreisen

- 6 verschiedene Schaltfolgen
- Spulen für AC
- DC-Ansteuerung (12V oder 24 V) über Adapter
- Bleibt nach Abschalten der Steuerspannung in der jeweils letzten Schaltstellung

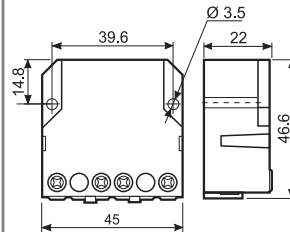
**26.01**



- 1 Schliesser



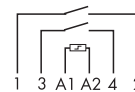
26.01



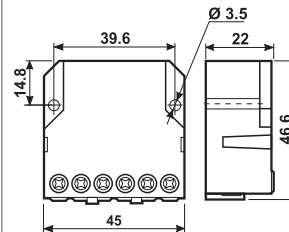
**26.02, 04, 06, 08**



- 2 Kontakte
- Schaltfolge siehe nächste Seite



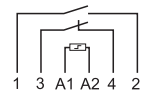
26.02  
26.04  
26.06  
26.08



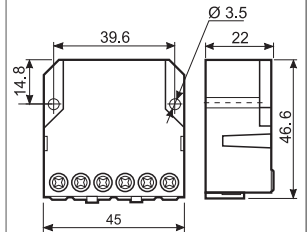
**26.03**



- 1 Schliesser + 1 Öffner



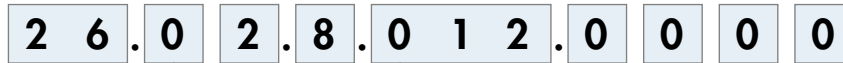
26.03



<b>Kontakte</b>				
Anzahl der Kontakte		1 Schliesser	2 Schliesser	1 Schliesser + 1 Öffner
Max. Dauerstrom/max. Einschaltstrom	A	10/20	10/20	10/20
Nennspannung/max. Schaltspannung	V AC	250/400	250/400	250/400
Max. Schaltleistung AC1	VA	2.500	2.500	2.500
Max. Schaltleistung AC15 (230 V AC)	VA	500	500	500
Zulässige Kontaktbelastung: Glühlampen (230V)	W	800	800	800
Leuchtstofflampen kompensiert (230V)	W	360	360	360
Leuchtstofflampen unkompensiert (230V)	W	500	500	500
Halogenlampen (230V)	W	800	800	800
Min. Schaltlast	mW (V/mA)	1.000 (10/10)	1.000 (10/10)	1.000 (10/10)
Kontaktmaterial Standard		AgNi	AgNi	AgNi
<b>Spule</b>				
Lieferbare	V AC (50 Hz)	12 - 24 - 48 - 110 - 230	12 - 24 - 48 - 110 - 230	12 - 24 - 48 - 110 - 230
Nennspannungen	V DC	—	—	—
Bemessungsleistung AC/DC	VA (50 Hz)/W	4,5/—	4,5/—	4,5/—
Arbeitsbereich	AC (50 Hz)	(0,8...1,1)U <sub>N</sub>	(0,8...1,1)U <sub>N</sub>	(0,8...1,1)U <sub>N</sub>
	DC	—	—	—
<b>Allgemeine Daten</b>				
Mech. Lebensdauer AC/DC	Schaltspiele	300 · 10 <sup>3</sup>	300 · 10 <sup>3</sup>	300 · 10 <sup>3</sup>
Elektrische Lebensdauer AC1	Schaltspiele	100 · 10 <sup>3</sup>	100 · 10 <sup>3</sup>	100 · 10 <sup>3</sup>
Min./Max. Ansteuerdauer		0,1s/1h (nach EN 60669)	0,1s/1h (nach EN 60669)	0,1s/1h (nach EN 60669)
Spannungsfestigkeit (1,2/50µm) Spule/Kontakt	kV	4	4	4
Umgebungstemperatur	°C	-40...+40	-40...+40	-40...+40
Schutzart		IP 20	IP 20	IP 20
<b>Zulassungen</b> (Details auf Anfrage)				

## Bestellbezeichnung

Beispiel: Serie 26, Kompaktbauart für Unterputzdosen-Montage, mit 2 Schliessern für 10 A, zum Anschluss an 12 V AC.



- Serie** \_\_\_\_\_  
**Typ** \_\_\_\_\_  
 0 = Schraubanschluss  
**Anzahl der Kontakte** \_\_\_\_\_  
 1 = 1 Schliesser  
 2 = 2 Schliesser  
 3 = 1 Schliesser + 1 Öffner  
 4 = 2 Kontakte, siehe Schaltfolge  
 6 = 2 Kontakte, siehe Schaltfolge  
 8 = 2 Kontakte, siehe Schaltfolge

**Spulennennspannungen**  
 Siehe Spulentabelle  
**Spannungsart**  
 8 = AC (50 Hz)

## Allgemeine Angaben

Isolationseigenschaften					
Spannungsfestigkeit					
Zwischen A1-A2 und Kontakten	V AC	3.500			
Zwischen geöffneten Kontakten	V AC	2.000			
Zwischen benachbarten Kontakten	V AC	2.000			
Weitere Daten		26.01, 26.03, 26.08	26.02, 26.04, 26.06		
Wärmeabgabe an die Umgebung bei					
Nennstrom und nicht erregter Spule	W	0,9	1,8		
Drehmoment	Nm	0,8	0,8		
Max. Anschlussquerschnitt					
		eindrätig	mehrdrätig	eindrätig	mehrdrätig
		mm <sup>2</sup>	1x4 / 2x2,5	1x2,5 / 2x2,5	1x4 / 2x2,5
		AWG	1x12 / 2x14	1x14 / 2x14	1x12 / 2x14

## Spulendaten

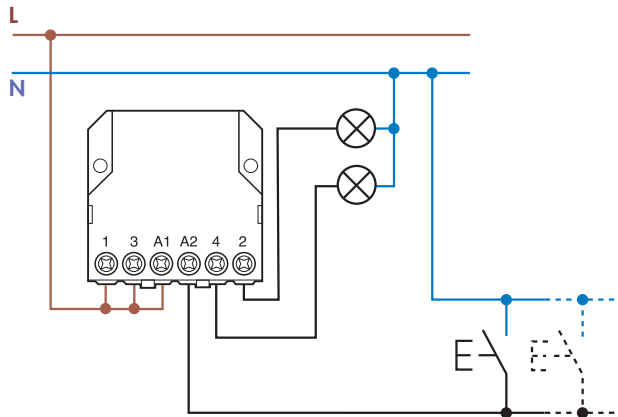
### AC Ausführung

Nennspannung $U_N$ V	Spulencode	Arbeitsbereich		Widerstand R $\Omega$	Bemessungsstrom I mA
		$U_{min}$ V	$U_{max}$ V		
12	8.012	9,6	13,2	17	370
24	8.024	19,2	26,4	70	180
48	8.048	38,4	52,8	290	90
110	8.110	88	121	1.500	40
230	8.230	184	253	6.250	20

Typ	Anzahl der Schaltfolgen	Schaltfolge			
		1	2	3	4
26.01	2				
26.02	2				
26.03	2				
26.04	4				
26.06	3				
26.08	4				

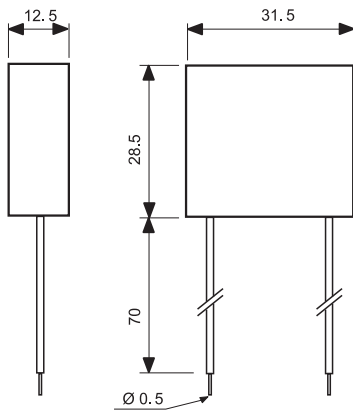
## Anschlussbild

Bei dem Typ 26.01 sind die Anschlüsse 3 und 4 nicht belegt



## Zubehör

Zum Anschluss an 12 V DC oder 24 V DC

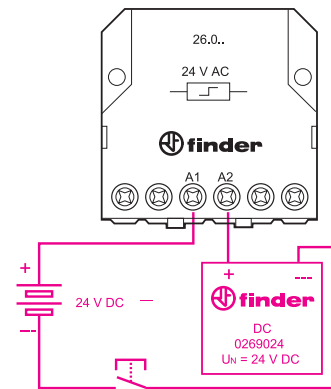


**Typ: 026.9.012**

Nennspannung: 12 V DC  
 max. Umgebungstemperatur: + 40 °C  
 Arbeitsbereich: (0,9...1,1)U<sub>N</sub>

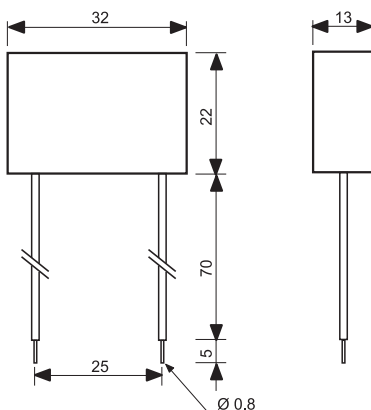
**Typ: 026.9.024**

Nennspannung: 24 V DC  
 max. Umgebungstemperatur: + 40 °C  
 Arbeitsbereich: (0,9...1,1)U<sub>N</sub>



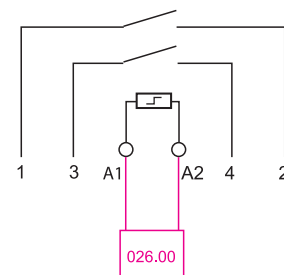
Beispiel für das Ansteuern des AC-Relais mit 24 V DC

Zum Betrieb an 230 V AC mit Glimmlampen-Leuchttastern



**Typ 026.00 (Kondensator)**

Vergossene Ausführung, 75 mm lange, isolierte Anschlusslitzen.



**Beispiel für das Anschliessen des Kondensators, Typ 026.00**

Der Kondensator ist erforderlich zum Betrieb von bis zu 15 Glimmlampen-Leuchttaster (max. 1,5 mA, 230 V AC). Der Kondensator ist parallel zu der Spule des Stromstoss-Schalters zu schalten.