

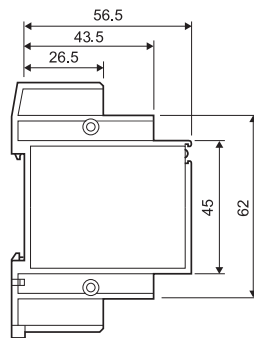
Auto-Off-On-Relais

- Zum Umschalten vom Automatik- in den AUS- oder den Handbetrieb
- Zum Aufrechterhalten eines Notbetriebs bei gestörtem Automatikbetrieb
- Spulen für 24 V AC/DC
- Rückmeldekontakt für 300 mA/30 V AC/DC
- Isolierter Betätigungsschalter
- Anschlüsse beim Einbau in der Hausverteilung unter der Abdeckplatte (berührungssicher)
- LED-Anzeige für Relais in Arbeitsstellung
- Für Tragschiene DIN EN 60715 TH35

19.21



- 11,2 mm breit
- 1 Wechsler
- Rückmeldekontakt



| Kontakte | | |
|--|-----------------|---------------------------|
| Anzahl der Kontakte | | 1 Wechsler |
| Max. Dauerstrom/max. Einschaltstrom | A | 10/15 |
| Nennspannung/max. Schaltspannung | V AC | 250/400 |
| Max. Schaltleistung AC1 | VA | 2.500 |
| Max. Schaltleistung AC15 (230 V AC) | VA | 500 |
| 1-Phasenmotorlast, AC3 - Betrieb (230 V AC) | kW | 0,44 |
| Max. Schaltstrom DC1: 30/110/220V | A | 10/0,3/0,12 |
| Min. Schaltlast | mW (V/mA) | 300 (5/5) |
| Kontaktmaterial Standard | | AgSnO ₂ |
| Spule | | |
| Lieferbare | V AC (50/60 Hz) | 24 |
| Nennspannungen (U _N) | V DC | 24 |
| Bemessungsleistung AC/DC | VA (50 Hz)/W | 0,6/0,4 |
| Arbeitsbereich | AC | (0,8...1,1)U _N |
| | DC | (0,8...1,1)U _N |
| Allgemeine Daten | | |
| Mech. Lebensdauer AC/DC | Schaltspiele | 10 · 10 ⁶ |
| Elektrische Lebensdauer AC1 | Schaltspiele | 100 · 10 ³ |
| Spannungsfestigkeit Spule/Kontakte (1,2/50 µs) | kV | 4 |
| Spannungsfestigkeit offene Kontakte | V AC | 1.000 |
| Umgebungstemperatur | °C | -10...+50 |
| Relaischutzart | | IP 20 |
| Zulassungen (Details auf Anfrage) | | |

Bestellbezeichnung

Beispiel: Serie 19 Auto-Off-On Relais, 1 Wechsler 10 A, 1 Rückmeldekontakt (Schliesser für 24 V AC/DC - 300 mA), zum Anschluss an 24 V AC/DC.

1 9 . 2 1 . 0 . 0 2 4 . 0 0 0 0

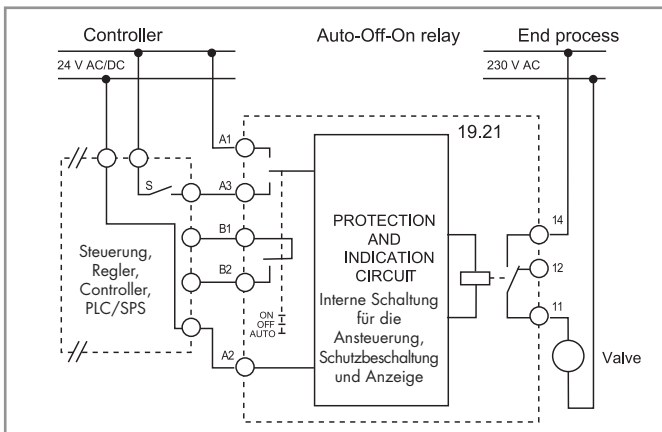
Serie _____
Typ _____
 2 = Für Tragschiene DIN EN 60715 TH35, 11,2 mm
Anzahl der Kontakte _____
 1 = 1 Wechsler + 1 Rückmeldekontakt
 (Schliesser, 300 mA - 24 V AC/DC)

Kontaktmaterial
 0 = AgSnO₂, Standard
Spulennennspannung
 024 = 24 V
Spannungsart
 0 = AC (50/60 Hz)/DC

Allgemeine Angaben

| Isolationseigenschaften | | | |
|------------------------------|--|-------------|-------------|
| | Spannungsfestigkeit Spule/Kontakte (1,2/50 µs) | kV | 4 |
| Spannungsfestigkeit | Zwischen Netzspannung und Kontakten | V AC | 3.000 |
| | am offenen Kontakt | V AC | 1.000 |
| Weitere Daten | | | |
| Wärmeabgaben an die Umgebung | ohne Kontaktstrom | W | 0,4 |
| | bei Dauerstrom | W | 1,8 |
| Drehmoment | | Nm | 0,5 |
| Max. Anschlussquerschnitt | | eindrätig | mehrdrätig |
| | mm ² | 1x6 / 2x2,5 | 1x4 / 2x1,5 |
| | AWG | 1x10 / 2x14 | 1x12 / 2x16 |

Anschlussbild



Die max. Schaltlast an B₁ und B₂ ist 24 V AC/DC - 300 mA.

Funktions-Prinzip

Viele Prozesse oder Systeme werden automatisch von einer elektronischen Steuerung oder einer PLC geregelt. Bei Ausfall der Elektronik ist es wichtig zur Abwendung eines Schadens eine Möglichkeit vorzusehen, um den Prozess manuell zu regeln. Dies ist gegeben durch ein **Auto-Off-On Relais**, welches zwischen den Ausgängen der Elektronik (**Controller**) und dem zu regelnden Prozess (**End process**) zwischengeschaltet ist, und in geeigneter Weise die fehlerhafte Regelung umgeht.

Funktionstabelle

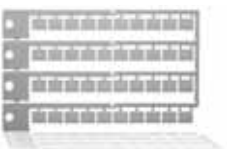
| Umschalter | Ausgang des Reglers (S) | Ausgangs-Relais | LED | B ₁ - B ₂ Rückmeldekontakt |
|-------------|-------------------------|-----------------|------------|--|
| AUTO | Geschlossen | ON | ON | Geschlossen |
| | Geöffnet | OFF | OFF | Geschlossen |
| ON | — | ON | ON | Geöffnet |
| OFF | — | OFF | OFF | Geöffnet |

Wenn der Umschalter in der AUTO-Stellung steht, ist der Rückmeldekontakt B₁ - B₂ geschlossen. Die LED leuchtet, wenn der Schliesser des internen Relais geschlossen ist.

- AUTO = Das vom Regler kommende Ausgangssignal wird weitergeleitet
- OFF = Das Stellglied zum Einhalten der Regelgröße ist abgeschaltet
- ON = Das Stellglied zum Einhalten der Regelgröße ist unabhängig vom ggf. defekten Regler eingeschaltet

Bei fehlerhafter Elektronik kann der zu regelnde Prozess manuell je nach Erfordernis mit dem frontseitigen On- oder Off-Schalter EIN oder AUS geschaltet werden. Bei fehlerfreiem Betrieb der Elektronik ist der Schalter in die Auto-Stellung zu setzen, bei der der Prozess durch die normale Funktion der Elektronik über die Elektronikausgänge geregelt wird. Es kann wichtig sein, zu wissen, ob der Prozess manuell oder automatisch geregelt wird, wozu der bei dem Auto-Off-On-Relais 19.21 vorhandene Rückmeldekontakt genutzt werden kann.

Zubehör



019.40

2

| | |
|--|----------|
| Bezeichnungsschilder , 40 Schildern, (8x10) mm, zum Bedrucken mit Plotter | 019.40 |
| Kammbrücke , für 10 Relais Typ 19.21.0.024.0000, schwarz Bemessungswerte 6 A - 250 V | 019.10.0 |