

Características

kWh Contadores de energía monofásicos con pantalla LCD multifuncional

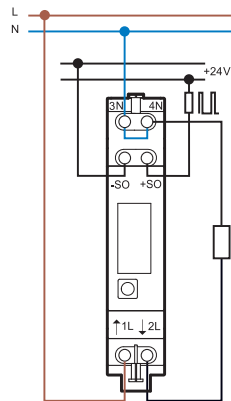
Tipo 7E.23 5(32)A - Anchura 1 módulo

- Conforme a las normas EN 62053-21 y EN 50470
- La pantalla muestra el consumo total, el consumo parcial (este valor se puede restaurar) y los valores de potencia, tensión y corriente instantáneos
- Contador de 7 dígitos, LCD retroiluminada
- Clase de precisión 1 / B
- Fácil manejo mediante una tecla
- Categoría de protección II
- Salida a impulsos (open collector) para el control a distancia de la energía según DIN 43864; de utilización para el control centralizado de consumos
- Accesorios: cubrebornes precintable contra manipulación
- Dimensiones reducidas
- Montaje en carril de 35 mm (EN 60715)
- Ejecución conforme MID disponible

NEW 7E.23.8.230.0000



- Corriente nominal 5 A (32 A máxima)
- Monofásico 230 V AC
- Anchura 17.5 mm



Acotaciones externas ver página 8

Características	
Corriente nominal/Corriente máxima de medida A	5/32
Corriente mínima de medida A	0.02
Campo de medida (en clase de precisión) A	0.25...32
Máxima corriente instantánea A	960 (10 ms)
Tensión de alimentación (y medida) U_N V AC	230
Campo de funcionamiento	$(0.8...1.15)U_N$
Frecuencia Hz	50
Potencia absorbida W	< 0.4
Visor (altura 5 mm)	Contador de 7 dígitos, LCD retroiluminada
Cuenta máxima / cuenta mínima kWh	999,999.9/0.01 *
LCD-impulsos por kWh	2000
Características de la salida: Colector abierto (SO+ / SO-)	
Tensión de alimentación (externa) V DC	5...30
Corriente máxima mA	20
Corriente máxima residual a 30 V/25 °C μ A	10
Impulsos por kWh	1000
Tiempo de impulso ms	30
Resistencia en serie Ω	100
Longitud máxima del cableado (30V/20mA) m	1000
Datos técnicos	
Clase de precisión	1 / B
Temperatura ambiente (en clase de precisión) °C	-10...+55
Categoría de protección	II
Grado de protección: dispositivo/terminales	IP 50/IP 20
Homologaciones (según los tipos)	CE

* 0.01 kWh para lecturas \leq 99,999.99 kWh y 0.1 kWh para lecturas \geq 100,000.0 kWh

Características

kWh Contadores de energía trifásicos con pantalla LCD multifuncional

Tipo 7E.46-0002 10(65)A - tarifa simple y doble

Tipo 7E.56-0000 5 (6)A - hasta 1500 A con transformador de intensidad

- Conforme a las normas EN 62053-21 y EN 50470
- La pantalla muestra el consumo total, el consumo parcial (este valor se puede restaurar), los valores instantáneos de potencia por fase o de todas las fases juntas, tensión por fase y corriente por fase
- Indica ERROR en caso de fallo de fase o sentido de corriente erróneo
- Contador de 7 dígitos, LCD retroiluminada
- Clase de precisión 1 / B
- Fácil manejo mediante dos teclas
- La pantalla LCD puede leerse dos veces en el plazo de los 10 días siguientes a la pérdida de tensión de suministro
- Categoría de protección II
- Salida a impulsos (open collector) para el control a distancia de la energía según DIN 43864; de utilización para el control centralizado de consumos
- Accesorios: cubrebornes precintable contra manipulación
- Dimensiones reducidas
- Montaje en carril de 35 mm (EN 60715)
- Ejecución conforme MID disponible

* Valores de transformadores de intensidad: 5:5, 50:5, 100:5, 150:5, 200:5, 250:5, 300:5, 400:5, 500:5, 600:5, 750:5, 1000:5, 1250:5, 1500:5.

** 0.01 kWh para lecturas $\leq 99,999.99$ kWh y 0.1 kWh para lecturas $\geq 100,000.0$ kWh

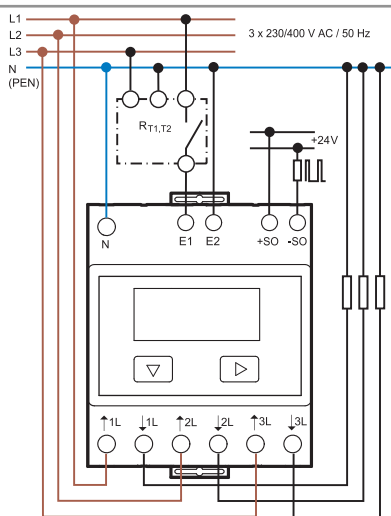
*** 0.1 kWh para lecturas $\leq 999,999.9$ kWh y 1 kWh para lecturas $\geq 1,000,000$ kWh

Acotaciones externas ver página 8

NEW 7E.46.8.400.0002



- Corriente nominal 10 A (65 A máxima)
- Trifásico
- Tarifa simple o doble (Día y Noche)
- Anchura 70 mm

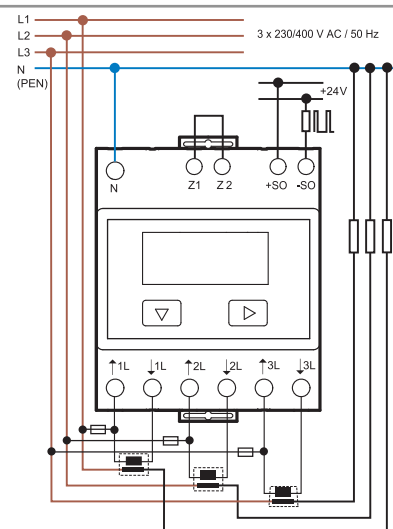


$R_{T1, T2}$ = Dispositivo para el cambio de la tarifa

NEW 7E.56.8.400.0000



- Corriente nominal 5 A (6 A máxima)
- Trifásico
- Utilizable hasta 1500 A con transformador de intensidad
- 14 valores de transformador de intensidad posibles
- Anchura 70 mm



* Valores de transformadores de intensidad

Características

Corriente nominal/Corriente máxima de medida A	10/65	5/6
Corriente mínima de medida A	0.04	0.01
Campo de medida (en clase de precisión) A	0.5...65	0.05...6
Máxima corriente instantánea A	1950 (10 ms)	180 (10 ms)
Tensión de alimentación (y medida) U_N V AC	3 x 230	3 x 230
Campo de funcionamiento	$(0.8...1.15)U_N$	$(0.8...1.15)U_N$
Frecuencia Hz	50	50
Potencia absorbida W	< 1.5	< 1.5
Visor (altura 6 mm)	Contador de 7 dígitos, LCD retroiluminada	
Cuenta máxima / cuenta mínima kWh	999,999.9/0.01 **	9,999,999/0.1 ***
LCD-impulsos por kWh	100	10
Características de la salida: Colector abierto (SO+/SO-)		
Tensión de alimentación (externa) V DC	5...30	5...30
Corriente máxima mA	20	20
Corriente máxima residual a 30 V/25 °C μ A	10	10
Impulsos por kWh	1000	10
Tiempo de impulso ms	30	30
Resistencia en serie Ω	100	100
Longitud máxima del cableado (30V/20mA) m	1000	1000
Datos técnicos		
Clase de precisión	1 / B	1 / B
Temperatura ambiente °C	-10...+55 °C	-10...+55 °C
Categoría de protección	II	II
Grado de protección: dispositivo/terminales	IP 50/IP 20	IP 50/IP 20

Homologaciones (según los tipos)



Características

kWh Contadores de energía monofásicos con visualizador mecánico

Tipo 7E.12 10(25)A - Anchura 2 módulos

Tipo 7E.13 5(32)A - Anchura 1 módulo

Tipo 7E.16 10(65)A - Anchura 2 módulos

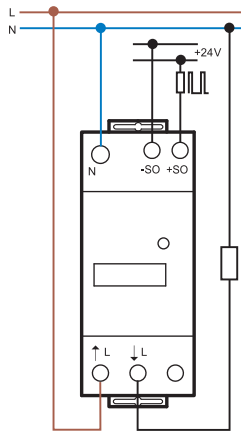
- Conforme a las normas EN 6205321 y prEN 50470
- Homologación PTB (Physikalisch - Technischen Bundesanstalt)
- Clase de precisión 1 / B
- Categoría de protección II
- Salida a impulsos (open collector) para el control a distancia de la energía según DIN 43864; de utilización para el control centralizado de consumos
- Accesorios: cubrebornes precintable contra manipulación
- Dimensiones reducidas
- Montaje en carril de 35 mm (EN 60715)
- Ejecución conforme MID disponible

Acotaciones externas ver página 8

7E.12.8.230.0002



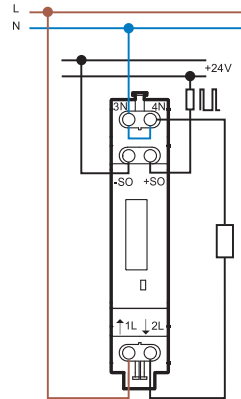
- Corriente nominal 10 A (25 A máxima)
- Monofásico 230 V AC
- Anchura 35 mm



7E.13.8.230.0000



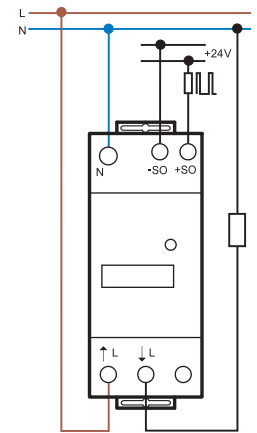
- Corriente nominal 5 A (32 A máxima)
- Monofásico 230 V AC
- Anchura 17.5 mm



7E.16.8.230.0000



- Corriente nominal 10 A (65 A máxima)
- Monofásico 230 V AC
- Anchura 35 mm



Características				
Corriente nominal/Corriente máxima de medida	A	10/25	5/32	10/65
Corriente mínima de medida	A	0.04	0.02	0.04
Campo de medida (en clase de precisión)	A	0.5...25	0.25...32	0.5...65
Máxima corriente instantánea	A	750 (10 ms)	960 (10 ms)	1950 (10 ms)
Tensión de alimentación (y medida) U_N	V AC	230	230	230
Campo de funcionamiento		$(0.8...1.15)U_N$	$(0.8...1.15)U_N$	$(0.8...1.15)U_N$
Frecuencia	Hz	50	50	50
Potencia absorbida	W	< 0.5	< 0.4	< 0.5
Visor (altura 4 mm)		Contador de 6 dígitos, dígito decimal rojo	Contador de 7 dígitos, dígito decimal rojo	
Cuenta máxima / cuenta mínima	kWh	99,999.9/0.1	999,999.9/0.1	999,999.9/0.1
LED-impulsos por kWh		2000	2000	1000
Características de la salida: Colector abierto (SO+ / SO-)				
Tensión de alimentación (externa)	V DC	5...30	5...30	5...30
Corriente máxima	mA	20	20	20
Corriente máxima residual a 30 V/25 °C	µA	10	10	10
Impulsos por kWh		1000	1000	1000
Tiempo de impulso	ms	50	50	50
Resistencia en serie	Ω	100	100	100
Longitud máxima del cableado (30V/20mA)	m	1000	1000	1000
Datos técnicos				
Clase de precisión		1 / B	1 / B	1 / B
Temperatura ambiente (en clase de precisión)	°C	-10...+55	-10...+55	-10...+55
Categoría de protección		II	II	II
Grado de protección: dispositivo/terminales		IP 50/IP 20	IP 50/IP 20	IP 50/IP 20
Homologaciones (según los tipos)		CE	CE PTB	

Características

kWh Contadores de energía trifásicos con visualizador mecánico

Tipo 7E.36-0000 10(65)A - tarifa simple
 Tipo 7E.36-0002 10(65)A - doble tarifa

- Conforme a las normas EN 6205321 y prEN 50470
- Homologación PTB (Physikalisch - Technischen Bundesanstalt)
- Clase de precisión 1 / B
- Categoría de protección II
- Salida a impulsos (colector abierto) para el control a distancia de la energía según DIN 43864; de utilización para el control centralizado de consumos
- Accesorios: cubrebornes precintable contra manipulación
- Montaje en carril de 35 mm (EN 60715)
- Ejecución conforme MID disponible

7E.36.8.400.0000

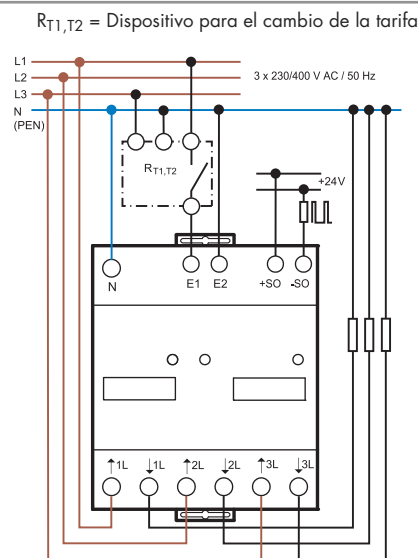
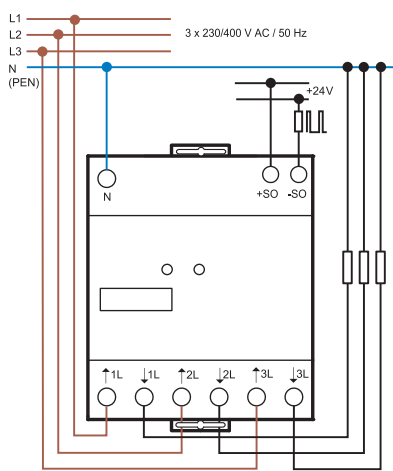


- Corriente nominal 10 A (65 A máxima)
- Trifásico
- Anchura 70 mm

7E.36.8.400.0002



- Corriente nominal 10 A (65 A máxima)
- Trifásico
- Doble tarifa (diurna y nocturna)
- Anchura 70 mm

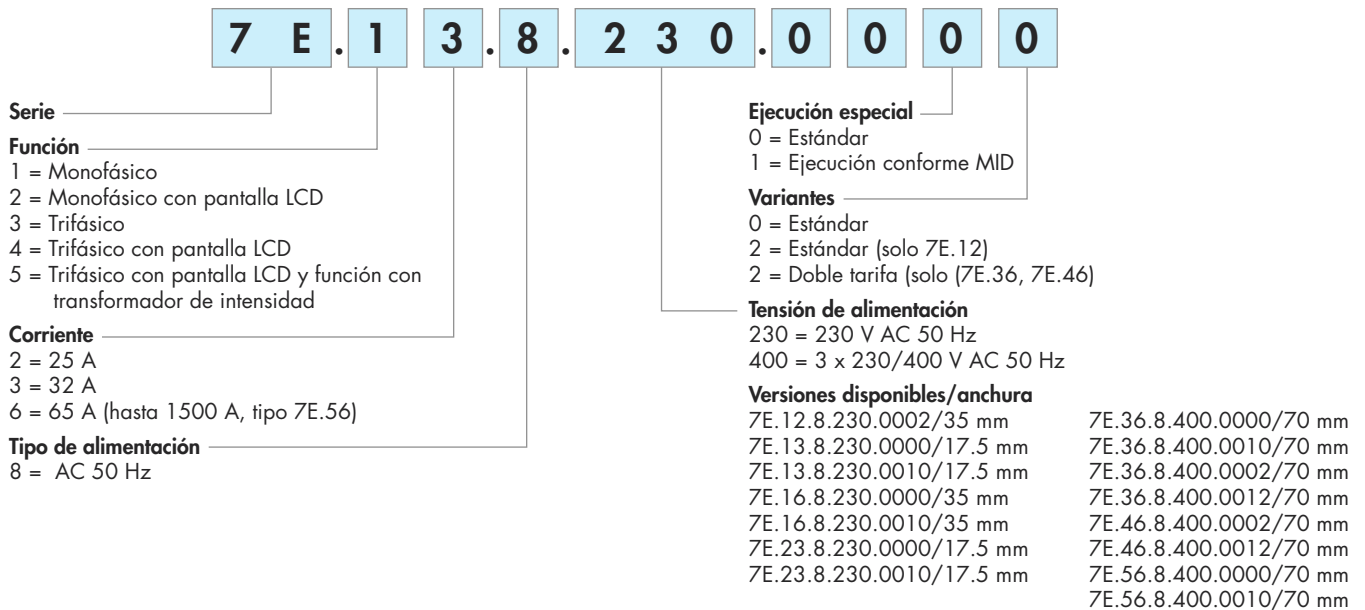


Acotaciones externas ver página 8

Características			
Corriente nominal/Corriente máxima de medida	A	10/65	10/65
Corriente mínima de medida	A	0.04	0.04
Campo de medida (en clase de precisión)	A	0.5...65	0.5...65
Máxima corriente instantánea	A	1950 (10 ms)	1950 (10 ms)
Tensión de alimentación (y medida) U_N	V AC	3 x 230	3 x 230
Campo de funcionamiento		$(0.8...1.15)U_N$	$(0.8...1.15)U_N$
Frecuencia	Hz	50	50
Potencia absorbida	W	< 1.5	< 1.5
Visor (altura 4 mm)		Contador de 7 dígitos, dígito decimal rojo, altura 4 mm	
Cuenta máxima / cuenta mínima	kWh	999,999.9/0.1	999,999.9/0.1
LED-impulsos por kWh		100	100
Características de la salida: Colector abierto (SO+ / SO-)			
Tensión de alimentación (externa)	V DC	5...30	5...30
Corriente máxima	mA	20	20
Corriente máxima residual a 30 V/25 °C	µA	10	10
Impulsos por kWh		100	100
Tiempo de impulso	ms	50	50
Resistencia en serie	Ω	100	100
Longitud máxima del cableado (30V/20mA)	m	1000	1000
Datos técnicos			
Clase de precisión		1 / B	1 / B
Temperatura ambiente	°C	-10...+55	-10...+55
Categoría de protección		II	II
Grado de protección: dispositivo/terminales		IP 50/IP 20	IP 50/IP 20
Homologaciones (según los tipos)		CE PTB	

Codificación

Ejemplo: Contador de energía 32 A/230 V AC, con homologación PTB, clase de precisión 1, montaje en carril de 35 mm (EN 60715).
 Disponible como accesorio: cubrebornes precintable contra manipulación.

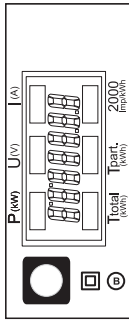


Características generales

Aislamiento según EN 62053-21		7E.12, 7E.13, 7E.16, 7E.23	7E.36, 7E.46, 7E.56			
Tensión nominal de aislamiento	V	250	250			
Categoría de sobretensión		IV	IV			
Aislamiento	bornes de alimentación y bornes SO+/SO- fases adyacentes	kV (1.2/50 µs) —	6 6			
Aislamiento	bornes de alimentación y bornes SO+/SO- fases adyacentes	V AC —	4000 4000			
Categoría de protección		II	II			
Características CEM		Norma de referencia				
Descarga electrostática	en el contacto	EN 61000-4-2	8 kV			
	en aire	EN 61000-4-2	15 kV (13 kV tipo 7E.23)			
Campo electromagnético de radiofrecuencia (80...1000)MHz		EN 61000-4-3	10 V/m			
Transitorios rápidos (burst) (5-50 ns, 5 kHz)	bornes de alimentación	EN 61000-4-4	Clase 4 (4 kV)			
	bornes SO+/SO-	EN 61000-4-4	Clase 4 (2 kV)			
Impulsos de tensión (1.2/50 µs)	bornes de alimentación	EN 61000-4-5	Clase 4 (4 kV)			
	bornes SO+/SO-	EN 61000-4-5	Clase 3 (1 kV)			
Interferencias de radiofrecuencia de modo común (0.15...80 MHz) sobre los bornes de alimentación		EN 61000-4-6	10 V			
Emisiones conducidas e irradiadas		EN 55022	Clase B			
Otros datos						
Grado de contaminación		2				
Resistencia a las vibraciones	(10...60)Hz	mm	0.075			
	(60...150)Hz	g	1			
Resistencia a las vibraciones del contador mecánico interno (10 ... 500)Hz	g	2				
Resistencia al choque	g/18 ms	30				
Resistencia al choque del contador mecánico interno	g/18 ms	350				
Potencia disipada al ambiente	en vacío	W	0.4			
	a corriente máxima	W	1			
Bornes de alimentación		7E.12, 7E.13, 7E.23	7E.16	7E.36, 7E.46, 7E.56		
Capacidad de conexión de los bornes		hilo rígido	hilo flexible	hilo rígido	hilo flexible	
		mm ²	1...6	0.75...4	1.5...16	1.5...16
		AWG	18...10	18...12	16...6	16...6
⊕ Par de apriete para I _{max}		Nm	0.8...1.2	1.5...2		
	Tornillos	M4 Pozidrive No.1, Phillips No.1, Flat No.1				
Bornes SO+/SO-		7E.12, 7E.13, 7E.23	7E.16	7E.36, 7E.46, 7E.56		
Capacidad de conexión de los bornes		hilo rígido	hilo flexible	hilo rígido	hilo flexible	
		mm ²	2.5	1.5	2.5	1.5
		AWG	14	16	14	16
⊕ Par de apriete para I _{max}		Nm	0.5	0.8		
	Tornillos	M3 Pozidrive No.1, Phillips No.1, Flat No.1		M4 Pozidrive No.1, Phillips No.1, Flat No.1		

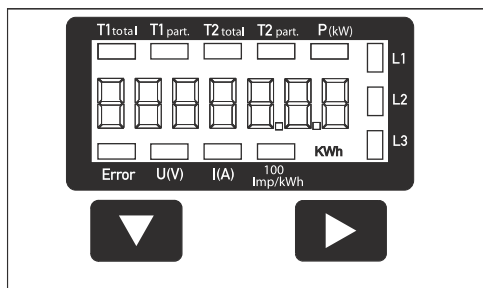
Pantalla LCD Tipo 7E.23, 7E.46, 7E.56

Caracteres indicativos



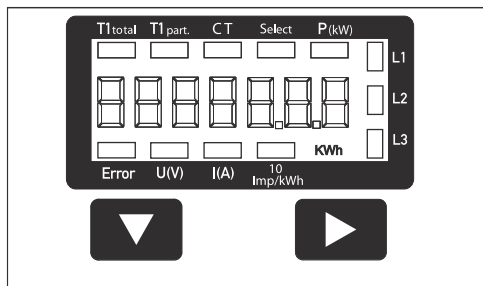
Tipo 7E.23

Ttotal	kWh	Muestra el consumo total de energía
Tpart.	kWh	Muestra el consumo parcial de energía, este valor se puede restaurar
P	kW	Muestra la potencia instantánea
U	V	Muestra la tensión
I	A	Muestra la corriente
2000 Imp/kWh		Pulsos conforme a la potencia de referencia. Indica error (conexiones 1L/2L invertidas) con pulsos 600/600 ms.



Tipo 7E.46

T1total	kWh	Muestra el consumo de energía total a tarifa 1
T1part.	kWh	Muestra el consumo de energía parcial a tarifa 1, este valor se puede restaurar
T2total	kWh	Muestra el consumo de energía total a tarifa 2
T2part.	kWh	Muestra el consumo parcial de energía a tarifa 2, este valor se puede restaurar
P	kW	Muestra la potencia instantánea por fase o de todas las fases juntas
U	V	Muestra la tensión por fase
I	A	Muestra la corriente por fase
100 Imp/kWh		Pulsos conforme a la potencia de referencia
kWh		Muestra la unidad kWh para indicación de consumo
L1/L2/L3		Para indicador P, U, I o Error se muestra la correspondiente fase
Error		Con fase ausente o sentido de corriente erróneo. Se muestra adicionalmente la correspondiente fase



Tipo 7E.56

T1total	kWh	Muestra el consumo de energía total
T1part.	kWh	Muestra el consumo de energía parcial, este valor se puede restaurar
CT		Muestra la relación fijada del transformador de corriente
Select		Con puente abierto Z1-Z2 se puede ajustar en el punto del menú "Select" la relación del transformador *
P	kW	Muestra la potencia instantánea por fase o de todas las fases juntas
U	V	Muestra la tensión por fase
I	A	Muestra la corriente por fase
10 Imp/kWh		Pulsos conforme a la potencia de referencia
kWh		Muestra la unidad kWh para indicación de consumo
L1/L2/L3		Para indicador P, U, I o Error se muestra la correspondiente fase
Error		Con fase ausente o sentido de corriente erróneo. Se muestra adicionalmente la correspondiente fase.

* Para ajustar la relación del transformador de intensidad quite el puente Z1 - Z2 y reinicie el contador de energía según las instrucciones de manejo. Conecte de nuevo el puente. Utilice el cubrebornes (07E.16) para evitar manipulaciones.

Visualizador mecánico Tipo 7E.12, 7E.13, 7E.16, 7E.36

Indicador LED (funcionamiento normal)

Tipo	Consumo de energía			Impulsos por kWh	Tiempo de pausa	El parpadeo del LED representa el consumo actual de potencia
	Ninguno	Bajo	Alto			
7E.12 7E.13				2000	100 ms	$kW = (\text{numero de impulsos por minuto})/33.3$
7E.16				1000	100 ms	$kW = (\text{numero de impulsos por minuto})/16.7$
7E.36				100	150 ms	$kW = (\text{numero de impulsos por minuto})/1.7$

Indicador LED (funcionamiento anormal)

El estado del LED indica los errores de la instalación.

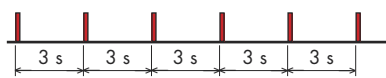
Tipo 7E.12, 7E.13, 7E.16

Fallo de conexión (L y N invertidos).
Impulso = 600ms, Pausa = 600ms

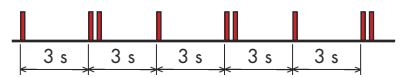


Tipo 7E.36

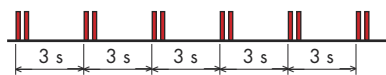
Impulso = 100 ms,
Fase L1 ↑ L1 ↓ invertida o falta



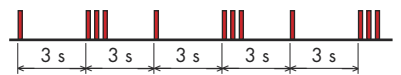
Fases L1 ↑ L1 ↓ y L2 ↑ L2 ↓ invertidas o faltan



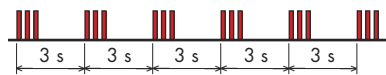
Fase L2 ↑ L2 ↓ invertida o falta



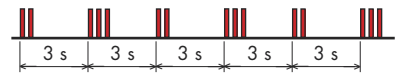
Fases L1 ↑ L1 ↓ y L3 ↑ L3 ↓ invertidas o faltan



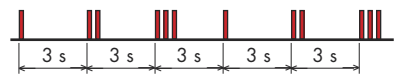
Fase L3 ↑ L3 ↓ invertida o falta



Fases L2 ↑ L2 ↓ y L3 ↑ L3 ↓ invertidas o faltan

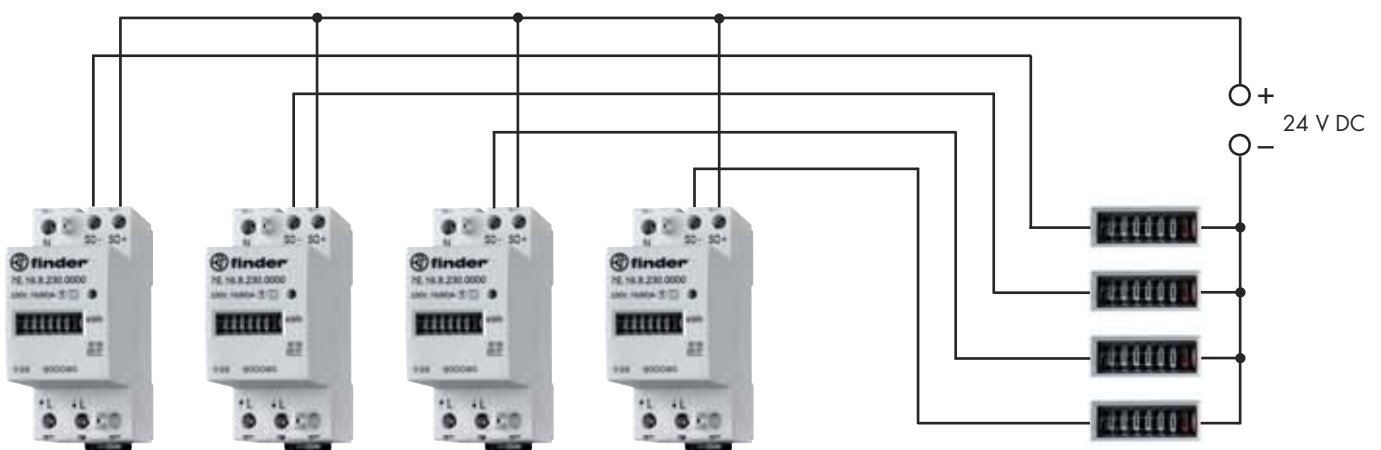


Fases L1 ↑ L1 ↓, L2 ↑ L2 ↓ y L3 ↑ L3 ↓ invertidas o faltan



Esquema de conexión: salida a impulsos SO+/SO- Tipo 7E.12, 7E.13, 7E.23, 7E.16, 7E.36, 7E.46, 7E.56

La salida (colector abierto) dispuesta en los bornes SO+ y SO- se puede conectar a la entrada de un ordenador, PLC u otros dispositivos y hacer una lectura a distancia del consumo de energía.



Contadores de energía instalados en distintas zonas
(Nota: los contadores, sean de simple como de doble tarifa, están provistos de una única salida para el control remoto)

Sistema para el control centralizado
(máximo 20 mA por entrada)

Salida-SO Tipo 7E.12, 7E.13, 7E.16, 7E.23

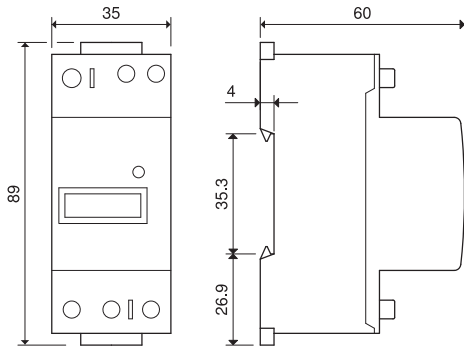


Salida-SO Tipo 7E.36, 7E.46, 7E.56

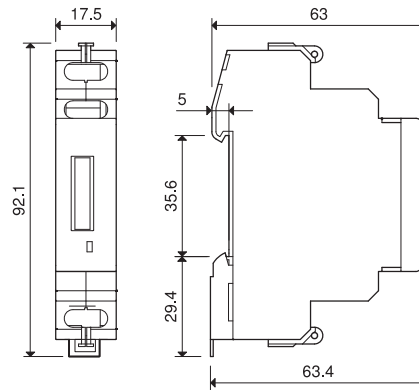


Acotaciones externas

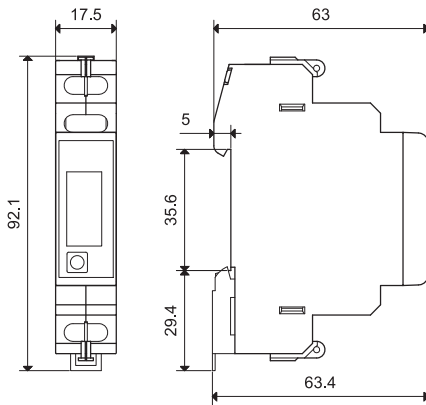
Tipo 7E.12.8.230.0002 / 7E.16.8.230.0000/10



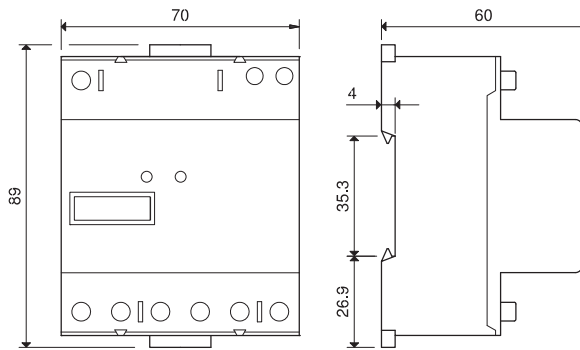
Tipo 7E.13.8.230.0000/10



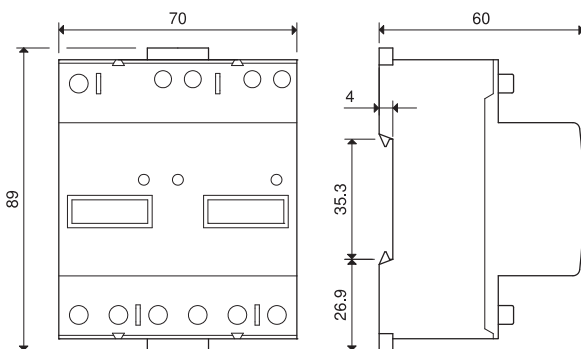
Tipo 7E.23.8.230.0000/10



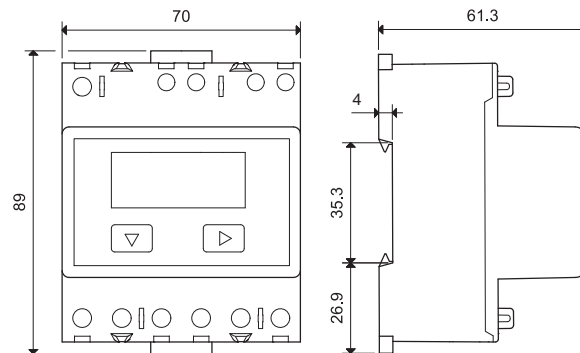
Tipo 7E.36.8.400.0000/10



Tipo 7E.36.8.400.0002/12



Tipo 7E.46.8.400.0002/12 - 7E.56.8.400.0000/10



Accesorios



07E.13

Cubrebornes precintable para el tipo 7E.13, 7E.23

07E.13

Utilizar 2 cubrebornes para cerrar los bornes y evitar manipulaciones.



07E.16

Cubrebornes precintable para los tipos 7E.12, 7E.16, 7E.36, 7E.46 y 7E.56 | 07E.16

Tipo 7E.12, 7E.16 - Utilizar 2 cubrebornes para cerrar los bornes y evitar manipulaciones.

Tipo 7E.36, 7E.46, 7E.56 - Utilizar 4 cubrebornes para cerrar los bornes y evitar manipulaciones.